

MANDRINI FLOTTANTI (floating chucks)

1559GA 

Prod. SCU - Orig. SMP

Tipo "Normal".

Adatti per la ripresa di lavorazioni in prefiori.

Esaltano le qualità della finitura della lavorazione e la durata dell'utensile.

Con due ghiera per la correzione radiale e angolare.

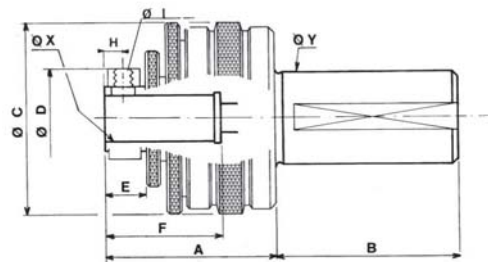
Correzione radiale da mm 0 a mm 1,5 (mm 2 per Art. 1559 GA 6).

Correzione angolare da 0° a 1°.

Tipo	5	6	8	
1559GA	Cad.	476,00	619,00	570,00

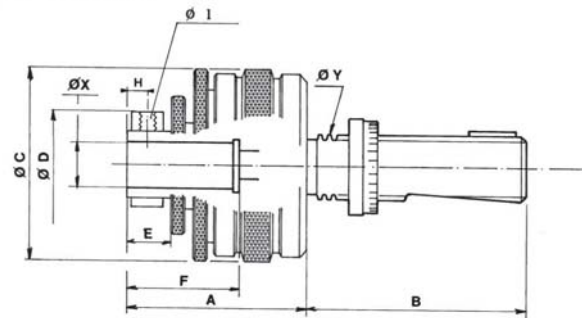
Articolo in esaurimento.
Con attacco macchina cilindrico - attacco utensile cilindrico.

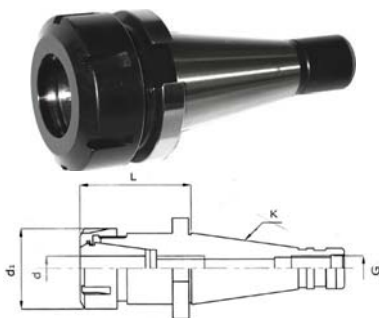
Tipo	5	6
Art. fornitore	22025M	32525M
Att. cilind. est. ϕ mm Y	25	25
Att. cilind. int. ϕ mm X	20	25
Misura A mm	74	82,5
Misura B mm	65	110
Misura C mm	82	91
Misura D mm	44	52
Misura E mm	16	22
Misura F mm	50	60
Misura H mm	8	11
Misura I M	8	8
Peso gr	1900	2500


Con attacco macchina trapezoidale (DIN 6327) - attacco utensile cilindrico.

Con ghiera di regolazione della vite trapezoidale.

Tipo	8
Art. fornitore	22020Tr
Att. trapezoidale ϕ mm Y	20
Att. cilind. int ϕ mm X	20
Misura A mm	74
Misura B mm	88
Misura C mm	82
Misura D mm	44
Misura E mm	16
Misura F mm	50
Misura H mm	8
Misura I M	8
Peso gr	1910


MANDRINI DIN 2080 PORTA-PINZE ELASTICHE TIPO ER CON GHIERA (DIN 2080 ER pinchers holder chucks with locking collars)

1560GA 

Prod. SCU

Per pinze elastiche a grande escursione. Tipo ER-DIN 6499/ISO 15488. Di alta precisione, garantisce la massima centratura di utensili come frese, punte, svasatori, alesatori, barenì, con i più alti momenti torcenti.

Attacco secondo norme DIN 2080, terminale con filetto interno.

Tipo	0	01	1	
Forma/filett. K/G	ISO 40 M16	ISO 40 M16	ISO 30 M12	
Capacità serraggio ϕ d mm	1-10	2-16	2-20	
Quota L..... mm	70	68	68	
Quota d1..... mm	32	42	50	
Per pinze Art.....	1560 GS-1561GC	1560 GV-1561 GL	1560 GZ-1561 GN	
1560GA	Cad.	241,00	143,00	174,00
Tipo	2	3	4	
Forma/filett. K/G	ISO 40 M16	ISO 40 M16	ISO 50 M24	
Capacità serraggio ϕ d mm	2-20	3-25	3-30	
Quota L..... mm	50	42	58	
Quota d1..... mm	50	63	63	
Per pinze Art.....	1560 GZ-1561 GN	1561 GR	1561 GR	
1560GA	Cad.	143,00	161,00	255,00

Per chiavi a settore per ghiera DIN 6499 ved. Art. 840 GE-L.

Misura tipo 0 in esaurimento.